

Děkujeme, že jste si zakoupili náš zahradní sloupek pro přívod elektrické energie do venkovních prostor, zahrad a sadů. Před použitím zařízení si pečlivě přečtěte tento návod a věnujte pozornost bezpečnostním pokynům. Tím zajistíte nejen ochranu osob, ale i dlouhou trvanlivost zařízení.

### TECHNICKÉ PARAMETRY

Elektrické zásuvky	2 zásuvky s dětskými pojistkami, max. 16A, max. 3680W/230V~
LED osvětlení	E14 patice, max. 15W LED žárovka. Není určeno pro klasické žárovky.
Stupeň ochrany	IP44
Rozměry sloupku	8,5 x 8,5 x 40cm
Rozměry základny	15,9 x 15,9 cm

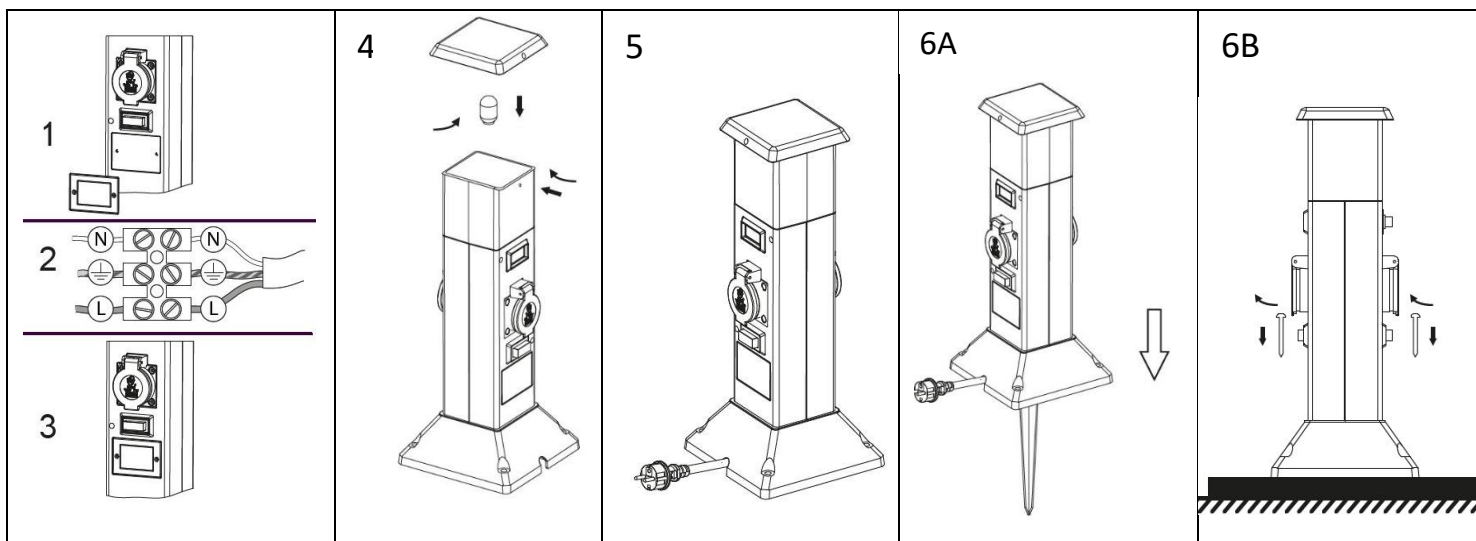
### INSTALACE SLOUPKU

Před instalací vypněte přívod elektrické energie!

1. Odšroubujte kryt svorkovnice na sloupku. Přívodní kabel protáhněte otvorem na spodní straně základny a přiveďte jej před svorkovnici. Zapojte jednotlivé vodiče do svorkovnice a kryt opět přišroubujte. Pokud se nedaří provléknout kabel otvorem u svorkovnice, odšroubujte celou základnu a kabel provlékněte postupně.
2. Upevněte přívodní kabel do pojistné svorky na spodní straně základny.
3. Měkké povrchy: přišroubujte zapichovací hrot do objímky na spodní straně základny. Ve zvoleném místě zapíchněte do země.
4. Pevné povrchy: na vybrané pozici vyvrtejte čtyři otvory pro uchycení základny a vložte do nich hmoždinky. Pozice pro hmoždinky vyměřte pomocí otvorů v základně sloupku.
5. Zapněte přívod elektrické energie.
6. Každá zásuvka a světlo mají své individuální vypínače.

### INSTALACE A VÝMĚNA ŽÁROVKY

1. Odšroubujte vrchní kryt sloupku.
2. Vložte žárovku s patičkou E14 (Max. 15W) a upevněte ji.
3. Vrchní kryt vraťte zpět a přišroubujte ho.



### BEZPEČNOSTNÍ UPOZORNĚNÍ

- Zařízení neupravujte ani neopravujte.
- Nezasahujte do zapojení, nepřekračujte povolené zatížení.
- Před čištěním odpojte výrobek od elektrické sítě a odpojte přívodní kabel z jeho zásuvky.
- Výrobek chraňte před zaplavením vodou, kontaktem s topidly a místy s nadměrně vysokou teplotou.
- Instalaci smí provádět pouze kvalifikovaná osoba podle příslušných předpisů.
- Společnost Solight Holding s.r.o. v žádném případě neodpovídá za škody na majetku a újmy na zdraví způsobené neodbornou instalací nebo nesprávným používáním.

